



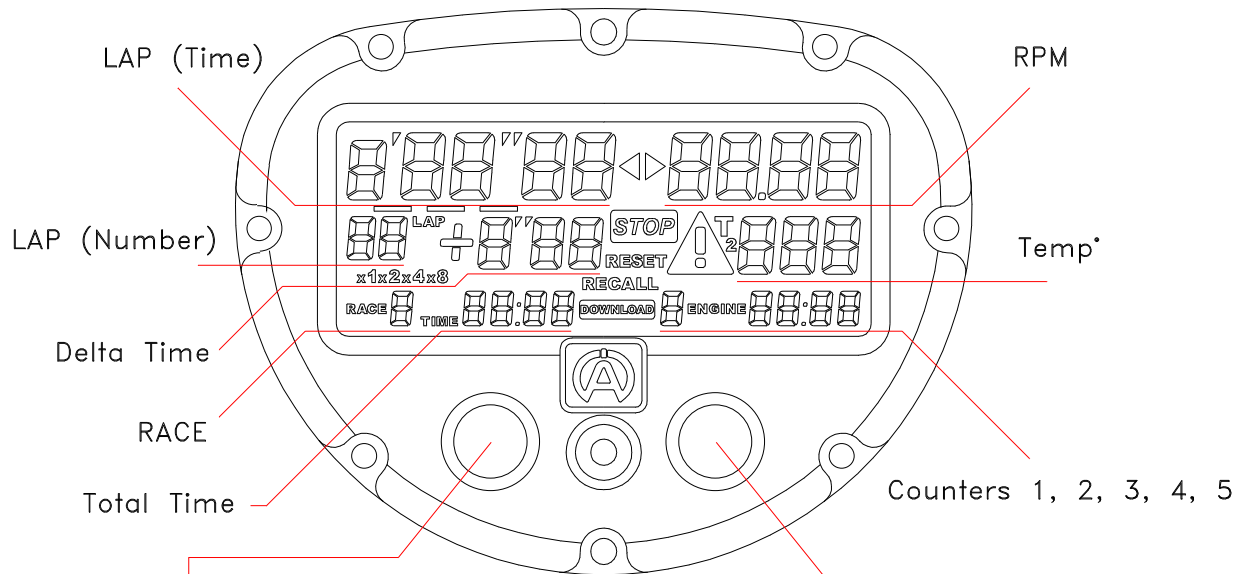
**PRO V2** A-105



Manuale (IT)

**PRO V2**

A-105

**STOP**

- 01. Recall
- 02. Counters 1, 2, 3, 4, 5
- 03. Download
- 04. Reset
- 05. Config System

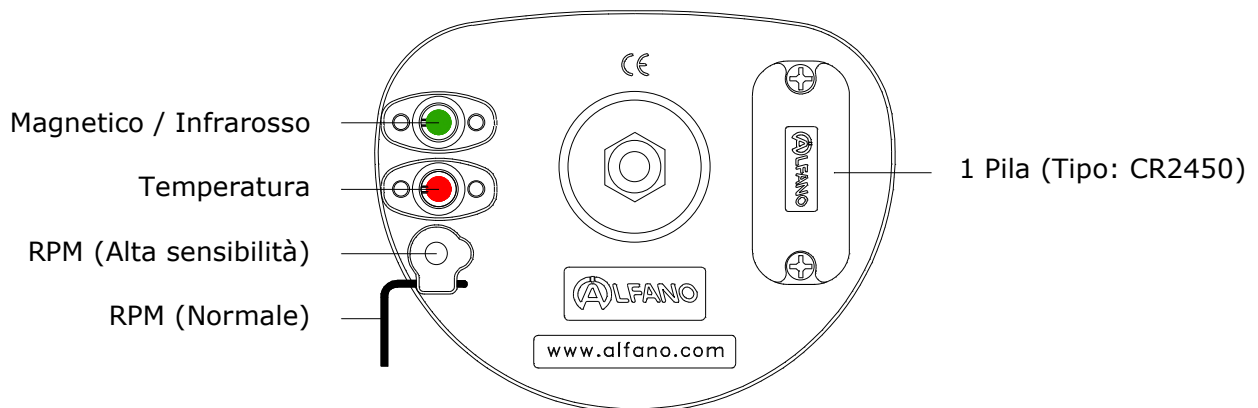
Enter  
Select  
Confirm

**06. Recall RPM Graph**

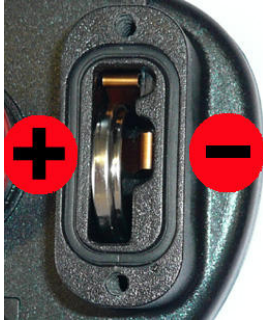
- 07. - - - - -
- 08. Strock : x1, x2, x4, x8
- 09. Strip Number
- 10. T1°C/T2°C/T1°F/T2°F
- 11. T° Alarm
- 12. Default

**Collegamento dei sensori**

Lato posteriore :



## Per sostituire la pila



Prima di sostituire la pila, verificare che il dispositivo sia spento. Nell'introdurre la pila nuova, assicurarsi di rispettare le polarità "+" e "-". Vedere Foto.

**IMPORTANTE:** E' strettamente necessario utilizzare pile di qualità, fabbricate da marchi importanti, per evitare che esse danneggino il dispositivo.

## I cappucci di protezione

**IMPORTANTE:** le porte del dispositivo non utilizzate devono essere sempre ostruite con i cappucci forniti.



**ATTENZIONE:** utilizzare unicamente un giravite di tipo **TX20** (un giravite di questo tipo è fornito con l'ALFANO). Non stringere troppo le viti, per non rischiare di danneggiare la cassa.

## Installazione: Sensori ed Accessori

Collegarsi al nostro sito internet [www.alfano.com](http://www.alfano.com) per scaricare le schede tecniche in formato PDF dei sensori ed accessori desiderati.

## Per Accendere il PRO V2

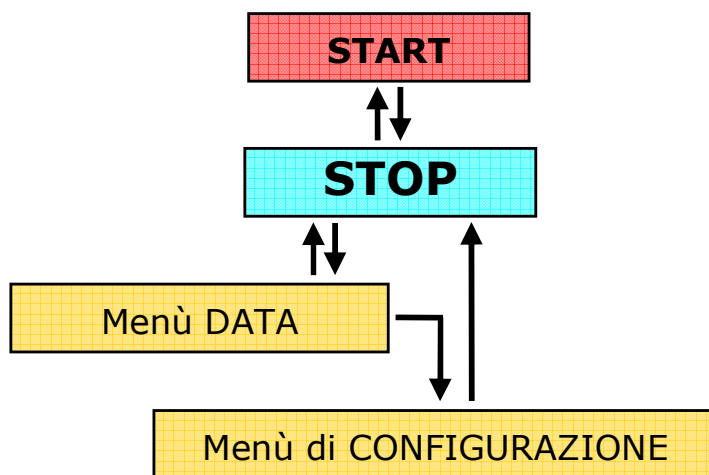
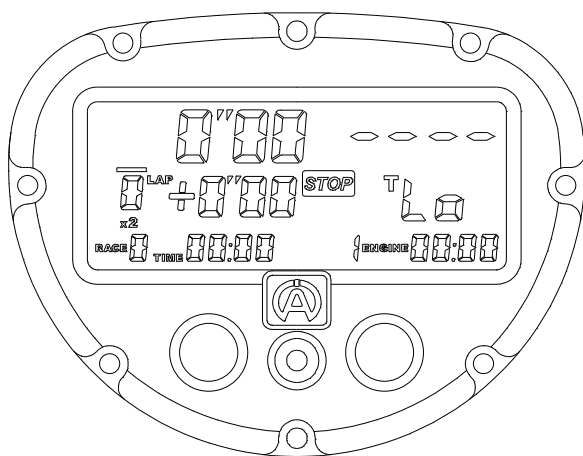
Premere contemporaneamente i due tasti per 2 secondi.

## La modalità STOP

3 possibilità per accedere alla modalità STOP:

- 1 Accendendo il PRO V2.
- 2 In START, premendo il tasto sinistro.
- 3 In START, trascorsi 10 minuti d'inattività.

**N.B.:** la modalità STOP è la base di tutti gli altri menù. Infatti, dalla modalità STOP è possibile accedere sia alla modalità START che al menù DATA e CONFIG SYSTEM.



## Le informazioni ottenute in modalità STOP

|   |                             |  |
|---|-----------------------------|--|
| 1 | Premere il tasto destro: >> | <u>Il miglior tempo.</u><br><u>L'RPM più alto.</u><br><u>La temperatura più elevata.</u> |
|   |                             | Per 3 secondi  |

## Informazioni sulla registrazione dei dati.

**In modalità CHRONO :** (modalità di default ad ogni attivazione del PRO V2),

Il sistema registra fino a 99 giri con 3 parziali.

**In modalità REC.:** (modalità che deve essere attivata dalla modalità CHRONO), consultare pagina 8.

Il sistema registra gli impulsi RPM ogni 0,2 Sec. fino a 6'36"80, per un'analisi grafica delle curve RPM con il software **ALFANO\_VUE**.

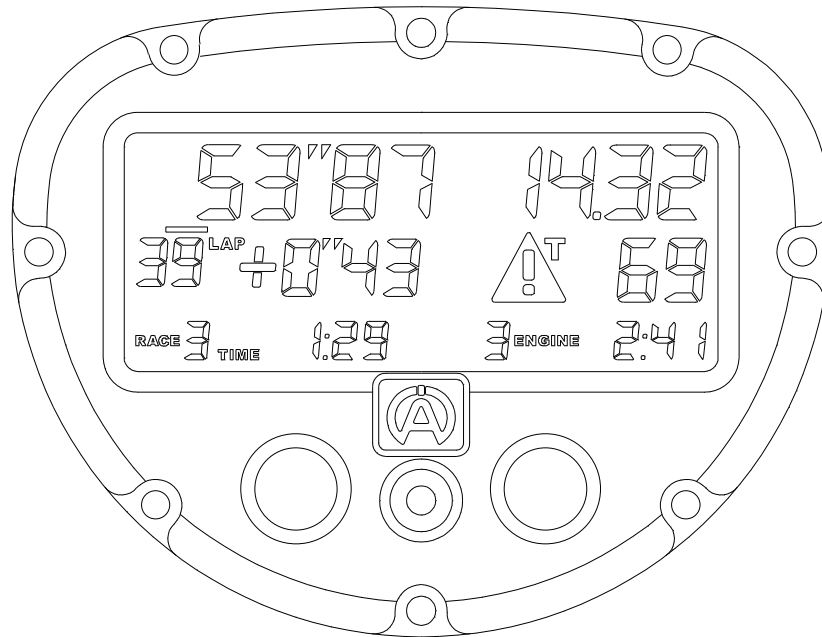
## N° di serie

Il numero di serie di ALFANO è visualizzato nei menù: 2, 3, 4.

## Modalità START

Le informazioni ottenute durante la corsa sul PRO V2:

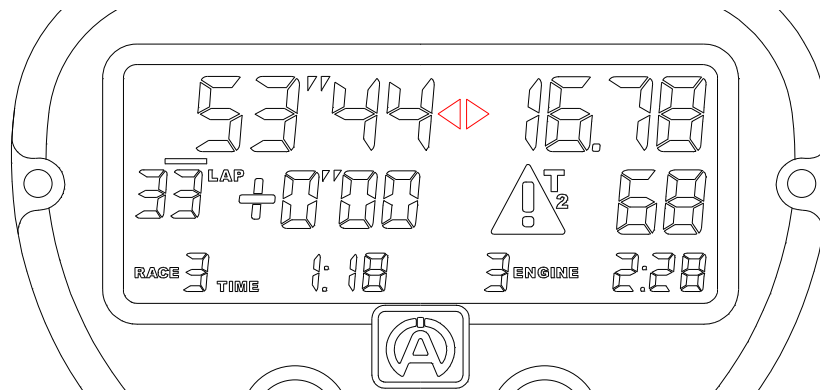
Quando l'ALFANO è in modalità START: lo schermo visualizza, seguendo la configurazione del PRO V2 e dei sensori collegati :



- Tempo al giro.
- Numero di giri.
- Numero di uscite.
- Lo scarto di tempo (DELTA TIME) tra il miglior giro e l'ultimo giro.
- RPM.
- Temperatura + allarme.
- Tempo totale percorso.
- Tempo del sensore attivato.

Altra indicazione :

Quando si registrano il miglior tempo e l'RPM più elevato appare una freccia:



|                  |
|------------------|
| <b>MENU DATA</b> |
|------------------|

|                              |
|------------------------------|
| <b>Dalla modalità STOP :</b> |
|------------------------------|

|   |
|---|
| Premere ripetutamente il tasto sinistro per accedere ai menù da 1 a 5 |
|---|

|                             |
|-----------------------------|
| Menù 0.1 :           RECALL |
|-----------------------------|

Per visualizzare i tempi registrati:

|   |  |    |                                |
|---|--|----|--------------------------------|
| 1 | Premere ripetutamente il tasto destro: | >> | <u>Accesso a tutti i giri.</u> |
|---|--|----|--------------------------------|

|  |
|--|
| <u>Letture dei tempi parziali:</u> dopo 3 secondi d'inattività del tasto destro, i tempi parziali corrispondenti al giro selezionato appaiono automaticamente. |
|--|

|   |                            |    |                    |
|---|----------------------------|----|--------------------|
| 2 | Premere il tasto sinistro: | >> | <u>Per uscire.</u> |
|---|----------------------------|----|--------------------|

|                               |
|-------------------------------|
| Menù 0.2 :           COUNTERS |
|-------------------------------|

Per visualizzare ed azzerare i contatori:

|   |  |    |                                     |
|---|--|----|-------------------------------------|
| 1 | Premere ripetutamente il tasto destro: | >> | <u>Accesso a tutti i contatori.</u> |
|---|--|----|-------------------------------------|

|   |                                     |    |  |
|---|-------------------------------------|----|--|
| 2 | Premere il tasto destro per 1 Sec.: | >> | <u>Azzeramento del contatore visualizzato.</u> |
|---|-------------------------------------|----|--|

|   |                            |    |                    |
|---|----------------------------|----|--------------------|
| 3 | Premere il tasto sinistro: | >> | <u>Per uscire.</u> |
|---|----------------------------|----|--------------------|

N. B. : quando si esce da un menù, il contatore affisso diventerà attivo e riapparirà in modalità STOP e START. Infatti, un solo contatore su 5 può essere su ON; tale contatore registrerà i tempi in presenza di RPM.

|                               |
|-------------------------------|
| Menù 0.3 :           Download |
|-------------------------------|

Per trasferire i dati verso il PC, presentare l'interfaccia A-411:

|   |                          |    |                                       |
|---|--------------------------|----|---------------------------------------|
| 1 | Premere il tasto destro: | >> | <u>Per eseguire il trasferimento.</u> |
|---|--------------------------|----|---------------------------------------|

|                            |
|----------------------------|
| Menù 0.4 :           RESET |
|----------------------------|

Per cancellare i dati registrati:

|   |                          |    |                                       |
|---|--------------------------|----|---------------------------------------|
| 1 | Premere il tasto destro: | >> | <u>Per eseguire la cancellazione.</u> |
|---|--------------------------|----|---------------------------------------|

|                                    |
|------------------------------------|
| Menù 0.5 :           CONFIG SYSTEM |
|------------------------------------|

Per tornare in modalità STOP o continuare nel menù CONFIG SYSTEM:

|   |                          |    |  |
|---|--------------------------|----|--|
| 1 | Premere il tasto destro: | >> | <u>Accesso al menù 0.6 di CONFIG SYSTEM.</u> |
|---|--------------------------|----|--|

|   |                            |    |   |
|---|----------------------------|----|---|
| 2 | Premere il tasto sinistro: | >> | <u>Per uscire e tornare in modalità STOP.</u> |
|---|----------------------------|----|---|

## MENU CONFIG SYSTEM

Menù 0.6 : RPM GRAPH

Per visualizzare il tempo di funzionamento del motore per trince di 640 giri/minuto calcolato sul miglior giro.

|   |  |    |                                 |
|---|--|----|---------------------------------|
| 1 | Premere ripetutamente il tasto destro: | >> | <u>Accesso alle trince RPM.</u> |
| 2 | Premere il tasto sinistro:             | >> | <u>Per uscire.</u>              |

Premere ripetutamente il tasto sinistro per accedere ai menù da 0.7 a 12

Menù 0.7 : ----- VUOTO

Menù 0.8 : RPM Strock

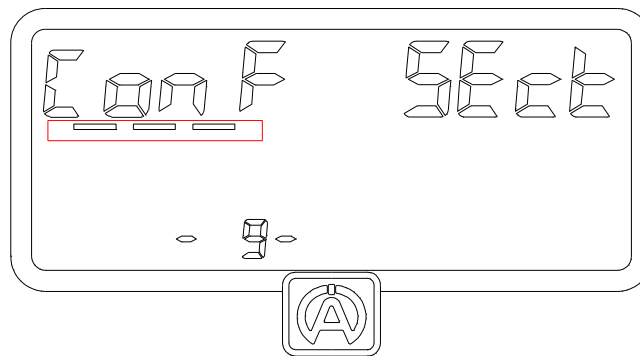
Configurare il coefficiente per visualizzare l'RPM:

|   |  |    |                             |
|---|--|----|-----------------------------|
| 1 | Premere ripetutamente il tasto destro per: | >> | scegliere : X1, X2, X4, X8. |
|---|--|----|-----------------------------|

Menù 0.9 : STRIP NUMBER

Per configurare il numero di campi magnetici installati sul circuito, Massimo 3.

|   |  |    |                                     |
|---|--|----|-------------------------------------|
| 1 | Premere ripetutamente il tasto destro: | >> | <u>Per scegliere: 1, 2, 3 (bar)</u> |
|---|--|----|-------------------------------------|



Menù 10 : T1°C / T2°C / T1°F / T2°F

Per scegliere la gamma di temperatura tra T1 / T2 e l'unità Celsius / Fahrenheit:

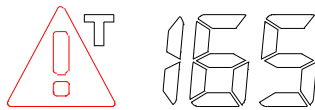
|   |  |    |   |
|---|--|----|---|
| 1 | Premere ripetutamente il tasto destro: | >> | <u>Per scegliere: T1°C / T2°C / T1°F / T2°F</u> |
| 5 | Premere il tasto sinistro:             | >> | <u>Per uscire.</u>                              |

Le gamme di temperature sono:

|      |   |               |
|------|---|---------------|
| T1°C | = | 0°C a 255°C   |
| T2°C | = | 45°C a 300°C  |
| T1°F | = | 32°F a 491°F  |
| T2°F | = | 113°F a 572°F |

|           |          |
|-----------|----------|
| Menù 11 : | ALARM T° |
|-----------|----------|

Per regolare la spia (ICON) temperatura ALTA:



|   |   |    |                                  |
|---|---|----|----------------------------------|
| 2 | Tenere premuto o premere ripetutamente il tasto destro: | >> | <u>Per aumentare il livello.</u> |
| 6 | Premere il tasto sinistro:                              | >> | <u>Per uscire dal menù.</u>      |

|           |         |
|-----------|---------|
| Menù 12 : | DEFAULT |
|-----------|---------|

Per resettare il PRO V2 alle impostazioni di fabbrica.

|   |                          |    |                                 |
|---|--------------------------|----|---------------------------------|
| 1 | Premere il tasto destro: | >> | <u>Per confermare il reset.</u> |
|---|--------------------------|----|---------------------------------|

Poi, ritorno automatico in STOP



## Modalità REC.

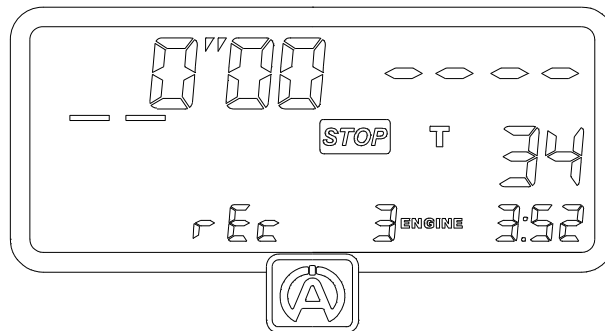
Tale modalità permette di registrare per « 6'36''80 centesimi di secondo » i regimi motore ogni 0.2 secondi. Per analizzare tali curve RPM con il software ALFANO\_VUE:

Preparare l'ALFANO PRO V2 in modalità REC.

**IMPORTANTE:** Quando si lascia la modalità CHRONO per la modalità REC, i dati registrati in modalità CHRONO vengono cancellati.

Innanzitutto, assicurarsi di aver programmato il numero di campi magnetici del circuito. In modalità CHRONO. Consultare menù 0.9. Pagina 7.

Da STOP, premere il tasto destro, poi il tasto sinistro entro i 2 secondi, l'ALFANO si posiziona in modalità REC. :



Poi, premere il tasto destro per preparare l'ALFANO alla registrazione (STOP sparisce). La registrazione inizia sul campo magnetico successivo.

**N.B.:** durante la registrazione, se si preme nuovamente il tasto destro, il sistema riprende la registrazione sul campo magnetico successivo.

STOP (arresto della registrazione)

- 1) O la memoria è piena (il contatore ha raggiunto 6'36''80 centesimi di secondo).
- 2) O premere il tasto sinistro.

Trasferire i dati verso il PC

In STOP, premere il tasto sinistro poi il tasto destro per confermare l'invio dei dati.

**IMPORTANTE:** il trasferimento dei dati deve farsi necessariamente prima che l'ALFANO sia spento. Infatti, quando l'ALFANO si spegne, i dati vengono cancellati.

Uscire dalla modalità REC. Per tornare in modalità CHRONO

Premere simultaneamente i due tasti per 2 secondi.

**IMPORTANTE:** Quando si lascia la modalità REC i dati vengono cancellati.

**ALFANO S.A.**

Rue de l' Industrie, 3b – 1400 NIVELLES (BELGIUM)

**[www.alfano.com](http://www.alfano.com)**