



KRONOS v2 A-192

Bedienungsanleitung (DE)

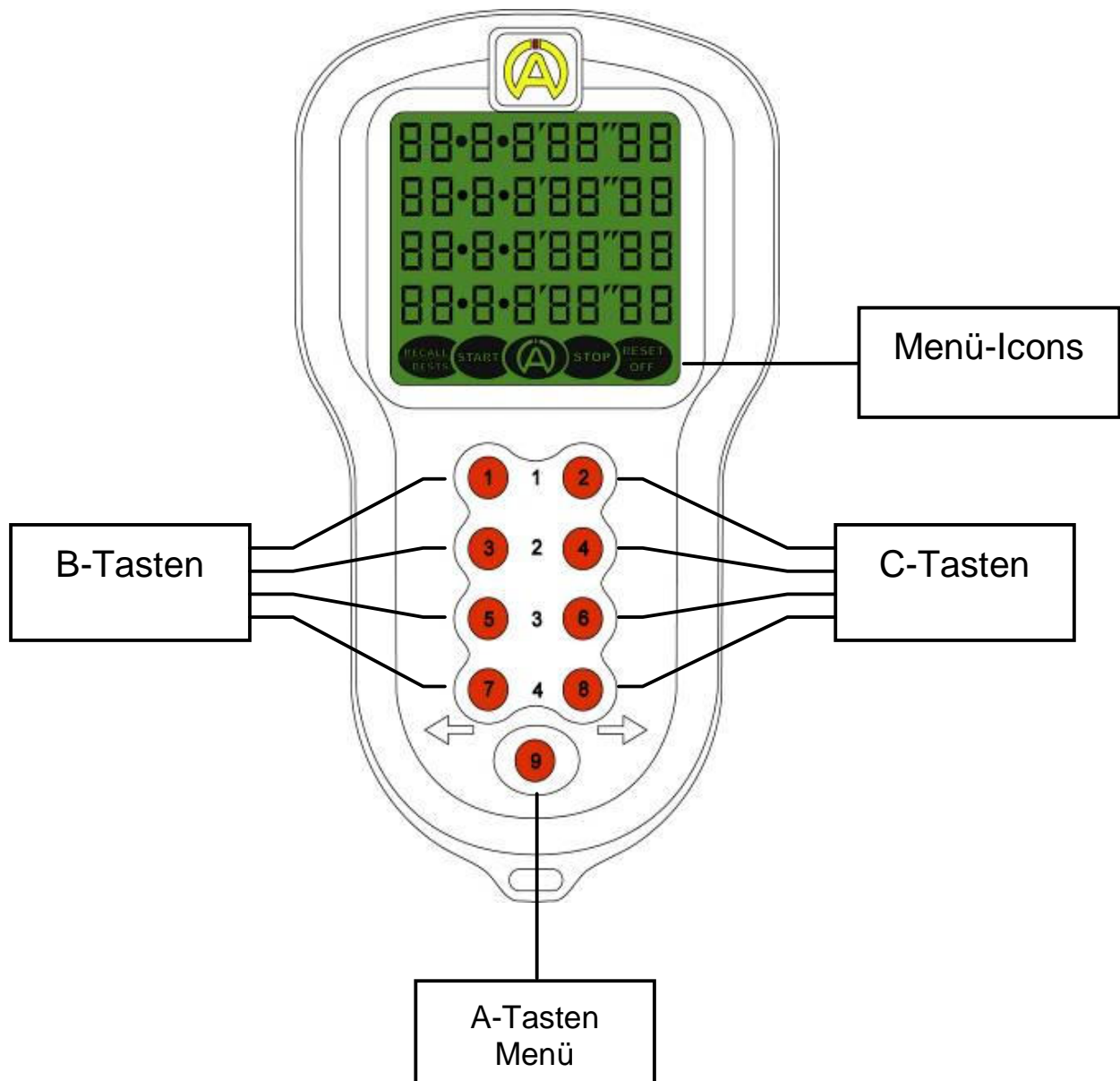


Inhalt

- 1. Vorstellung des KRONOS v2 (Schema)**
- 2. Einführung**
- 3. Einschalten des Chronometers im Modus gewünschte Option**
 - 3.1. Einfaches Einschalten
 - 3.2. Einschalten mit Wahl des Modus Option
- 4. Funktionsweise Option 1**
 - 4.1. Anzeige
 - 4.2. Einschalten des KRONOS v2
 - 4.3. Anzeigen der besten Runde « BEST » jedes Konkurrenten während der Zeiterfassung
 - 4.4. Aufnahme der Zwischenzeiten
 - 4.5. Rücksetzen auf Null während der Zeitaufnahme
 - 4.6. Anhalten aller Chronometer « STOP »
 - 4.7. Anzeige der besten Runde « b » (BEST) für jeden Chronometer im Modus «STOP»
 - 4.8. Anzeige der gespeicherten Informationen « RECALL »
 - 4.9. Rücksetzen auf Null jedes Chronometers im Modus «STOP»
 - 4.10. Ausschalten des KRONOS v2
- 5. Funktionsweise Option 2**
- 6. Funktionsweise Option 3**
 - 6.1. Beschreibung der Anzeige
 - 6.2. Referenzchronometer
 - 6.2.1. Ein-/Ausschalten des Referenzchronometers
 - 6.2.2. Rücksetzen des Referenzchronometers
 - 6.3. Funktionen
- 7. Funktionsweise Option 4**
- 8. Funktionsweise Option 5**
 - 8.1. Anzeige
 - 8.2. Funktionen
- 9. Funktionsweise Option 6**
- 10. Funktionsweise Option 7**
 - 10.1. Anzeige
 - 10.2. Funktionen
- 11. Funktionsweise Option 8**
 - 11.1. Anzeige
 - 11.2. Inbetriebnahme
 - 11.3. Aufnahme von Zwischenzeiten
 - 11.4. Anzeige der gespeicherten Informationen « RECALL »
 - 11.5. Rücksetzen jeder Runde im Modus « STOP »
 - 11.6. Ausschalten
- 12. Austausch der Batterien vom Typ CR2450**
- 13. Garantiebedingungen**
- 14. Produktänderungen**
- 15. Schäden und Haftung**
- 16. Entsorgung**

1. Vorstellung des KRONOS v2

KRONOS v2 ist der einfachste und funktionellste Chronometer der Welt! Er ergänzt die umfangreiche Palette von Produkten zur Datenerfassung des Weltmarktführers ALFANO.



2. Einführung

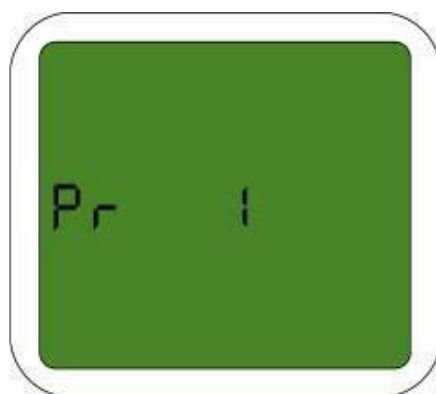
KRONOS v2 ist ein Gerät, das 8 verschiedene Zeitmessungen ermöglicht. Die Zeiterfassungsmodi verfügen über 1 bis 4 einzelne Chronometer, die unabhängig voneinander sind und jeweils die Speicherung von 99 Runden à 9'59"99 mit maximal 9 Zwischenzeiten sicherstellen.

Sie können problemlos die Zeit von bis zu 4 Konkurrenten aufzeichnen ohne den Zeitmesser auch nur anzuschauen. Das Display ist sehr hell und zeichnet sich durch einen außerordentlichen Kontrast aus, der allen ALFANO-Systemen zu eigen ist. Das robuste Gerät KRONOS v2 ist absolut wasserdicht (IP56) und daher für alle Situationen geeignet.

3. Einschalten des Chronometers im Modus gewünschte Option

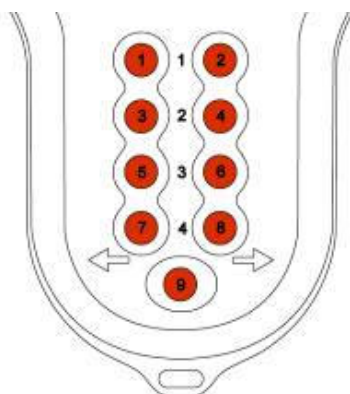
3.1 Einfaches Einschalten:

- Kronos wird durch Druck auf die Taste 9 (1 Sek.) eingeschaltet.
- Er schaltet sich dann im Modus der Option des letzten Gebrauchs ein.
- Der Modus Option wird für die Dauer von 3 Sekunden angezeigt, bevor das Gerät in den Modus übergeht.



3.2 Einschalten mit Wahl des Modus Option:

Um das Gerät in einem der 8 zur Verfügung stehenden Optionsmodi einzuschalten, genügt es gleichzeitig eine der Tasten 1 bis 8 zur Spezifizierung des gewählten Optionsmodus und die Taste 9 zu betätigen.



Die Tasten 1+9 schalten den Chronometer im Optionsmodus 1 ein.
Die Tasten 2+9 schalten den Chronometer im Optionsmodus 2 ein.
Die Tasten 3+9 schalten den Chronometer im Optionsmodus 3 ein.
Die Tasten 4+9 schalten den Chronometer im Optionsmodus 4 ein.
Die Tasten 5+9 schalten den Chronometer im Optionsmodus 5 ein.
Die Tasten 6+9 schalten den Chronometer im Optionsmodus 6 ein.
Die Tasten 7+9 schalten den Chronometer im Optionsmodus 7 ein.
Die Tasten 8+9 schalten den Chronometer im Optionsmodus 8 ein.

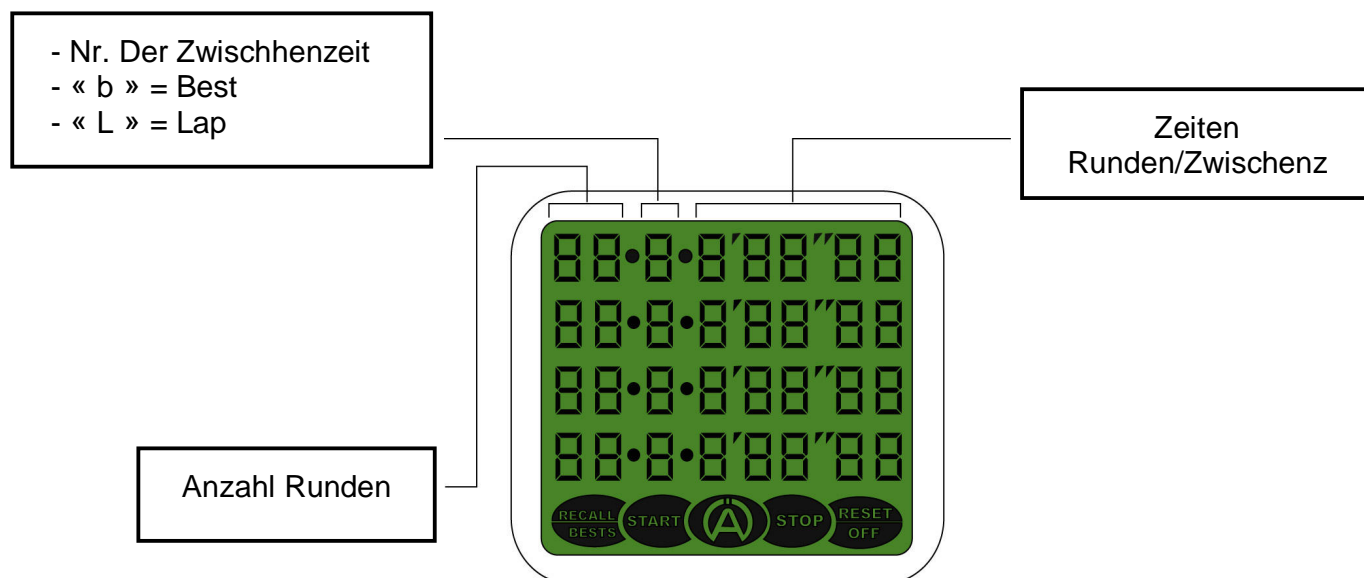
Der Modus Option wird für die Dauer von 5 Sekunden angezeigt, bevor das Gerät in den Modus übergeht.

Achtung: Wird eine der Tasten 1 bis 8 vor dem Einschalten betätigt, um den Optionsmodus zu wählen, führt das Gerät ein Reset aus (Löschen des Speichers). Wenn Sie die Daten einer vorangegangenen Zeitaufzeichnung behalten wollen, müssen Sie auf jeden Fall ein einfaches Einschalten ausführen (3.1).

Möchten Sie den Optionsmodus wechseln, müssen Sie den Chronometer aus- und wiedereinschalten wie oben beschrieben.

4. Funktionsweise Option 1

4.1 Anzeige:



4.2 Einschalten des KRONOS v2:

Wenn Sie den Kronos v2 im Optionsmodus 1 einschalten, positioniert sich das System bei der Aktivierung auf « STOP » (das Icon « START » blinkt), um Ihnen anzuzeigen, dass die Chronometer startklar sind.



Hinweis: Sie sehen erneut die aufgezeichneten Informationen, wenn diese nicht vor dem letzten Ausschalten des Gerätes gelöscht wurden.

Starten der Chronometer:

Der KRONOS v2 muß sich in der Position « STOP » befinden. Das Icon « START » blinkt, betätigen Sie dann Taste

- B1, um den Chronometer 1 zu starten,
- B2, um den Chronometer 2 zu starten,
- B3, um den Chronometer 3 zu starten,
- B4, um den Chronometer 4 zu starten.



Das Icon « START » bleibt und das Icon « STOP » erlischt, um anzuzeigen, dass mindestens 1 Chronometer gestartet wurde. Für jeden gestarteten Chronometer erscheinen zwei kleine Punkte.



Betätigen Sie erneut die Taste « B1..B4 », um die Zeit der Runde 1 aufzuzeichnen und anzuzeigen, wobei Sie die Zeit der nächsten Runde weiter erfassen.



Setzen Sie die Aktion fort und wiederholen Sie sie mit derselben Taste, um die Zeit der folgenden Runden aufzuzeichnen und anzuzeigen.

4.3 Anzeigen der besten Runde « BEST » jedes Konkurrenten während der Zeiterfassung:

Betätigen Sie während der Zeitaufnahme Taste « A », und der KRONOS v2 positioniert sich auf « START-BEST ». So erscheint die beste gefahrene Runde « b » (BEST) jedes Konkurrenten für die Dauer von 2 Sekunden. Anschließend erfolgt die Rückkehr zur Chronometer-Anzeige.



Ein zweites Betätigen der Taste « A » vor Ablauf der 2 Sekunden führt zur Anzeige der Zeiten der letzten Runde der Konkurrenten für die Dauer von 2 Sekunden. Anschließend erfolgt die Rückkehr zur Chronometer-Anzeige.



Ein drittes Betätigen der Taste « A » vor Ablauf der 2 Sekunden führt zur Anzeige der Gesamtzeit der gefahrenen Runden in Stunden, Minuten, Sekunden für die Dauer von 2 Sekunden. Anschließend erfolgt die Rückkehr zur Chronometer-Anzeige.



Wird die Taste « A » ein viertes Mal betätigt, kehrt das Gerät in die Position « START » zurück, damit die Zeitaufnahme vor Ablauf der 2 Sekunden fortgesetzt werden kann.

4.4 Aufnahme der Zwischenzeiten:

Drücken Sie die Taste « C1..C4 ». während der Chronometer sich im Modus « START » befindet. KRONOS v2 zeigt die Nummer der Zwischenzeit zwischen den beiden Punkten und rechts die Zeit dieser Zwischenzeit an.



Für jede Runde können Sie bis zu 9 Zwischenzeiten aufnehmen. Für die erste bis zur vorletzten Zwischenzeit (maximal 8) betätigen Sie die Taste « C1..C4 ». Um die letzte Zwischenzeit aufzunehmen und die Rundenzeit zu schließen, drücken Sie die Taste « B1..B4 ». KRONOS v2 zeigt Ihnen die Nummer und die Zeit der letzten Zwischenzeit für 2 Sekunden und danach die Zeit der kompletten Runde an.

4.5 Rücksetzen auf Null während der Zeitaufnahme:

Wenn Sie während der Zeitaufnahme anhalten und ein Rücksetzen auf Null eines der Chronometer durchführen möchten, um zum Beispiel einen Konkurrenten durch einen anderen zu ersetzen, müssen Sie lediglich 1 Sekunde lang die Taste « B1..B4 » oder « C1..C4 » des gewählten Chronometers betätigen.

4.6 Anhalten aller Chronometer « STOP »:

Drücken Sie 1 Sekunde lang die Taste « A », das Icon « STOP » wird angezeigt, das Icon «START» beginnt zu blinken und die kleinen Punkte sind nicht mehr sichtbar. Das bedeutet, dass die Chronometer gestoppt sind.



4.7 Anzeige der besten Runde « b » (BEST) für jeden Chronometer im Modus « STOP »:

Ausgehend vom Modus « STOP » (« START » blinkt), bewirkt ein Druck auf die Taste « A », dass der KRONOS v2 sich im Modus « STOP-BEST » positioniert.



4.8 Anzeige aller gespeicherten Informationen « RECALL »:

Aus dem Modus « STOP » (« START » blinkt), bewirkt ein zweimaliges Betätigen der Taste « A », dass KRONOS v2 sich im Modus « STOP-RECALL » positioniert.



KRONOS zeigt Ihnen als erstes an:

- Die Gesamtzeit der Runden in Stunden, Minuten, Sekunden (erste Anzeige)

Anschließend mit den Tasten « B4 » und « C4 »:

- Die Zeiten jeder Runde zusammen mit dem Buchstaben «L» (LAP) oder dem Buchstaben « b » (BEST) für die Bestzeiten.
- Die Zeiten jeder Zwischenzeit für jede Runde mit ihrer jeweiligen Nummer.

Mit der Taste « B4 » geht man im Speicher zurück und mit der Taste « C4 » geht man im Speicher der vier Chronometer gleichzeitig vorwärts.

4.9 Rücksetzen auf Null jedes Chronometers im Modus « STOP »:

Ausgehend vom Modus « STOP » (« START » blinkt), bewirkt ein dreimaliges Betätigen der Taste « A », dass der KRONOS v2 sich im Modus « STOP-RESET » positioniert.



Betätigen Sie dann einmal die Taste « B1..B4 » oder « C1..C4 » des Chronometers, den Sie auf Null rücksetzen möchten.

4.10 Ausschalten des KRONOS v2:

Ausgehend vom Modus « STOP » (« START » blinkt), bewirkt ein viermaliges Betätigen der Taste « A », dass KRONOS v2 sich im Modus « STOP-OFF » positioniert. Warten Sie 2 Sekunden und Kronos v2 wird abgeschaltet. Er schaltet sich ebenfalls ab, wenn der Chronometer für 30 Minuten lang nicht betätigt wird.



5. Funktionsweise Option 2

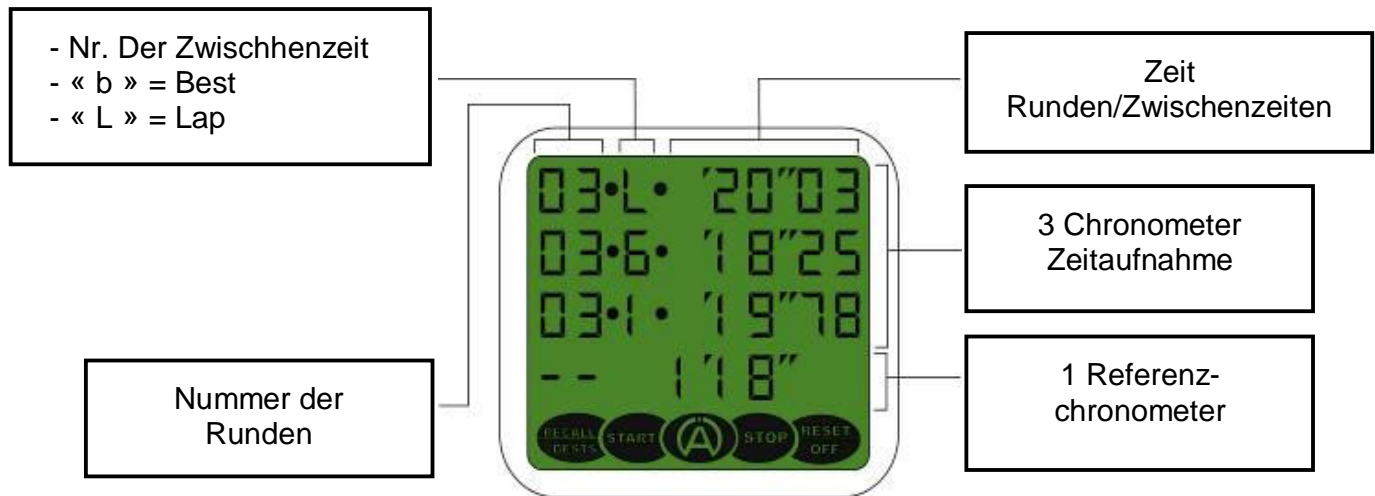
Der Optionsmodus 2 unterscheidet sich von Option 1 dadurch, dass letztgenannter die Visualisierung des Durchlaufs des Chronometerzählers während der Zeitaufnahme ermöglicht.

Nach der Aufnahme einer Runde oder einer Zwischenzeit zeigt KRONOS die Zeit dieser Runde oder Zwischenzeit für 5 Sekunden an. Anschließend zeigt der Chronometer Ihnen den Durchlauf der aktuellen Runde in Minuten und Sekunden an.

Alle anderen Funktionen des Modus 1 sind hier ebenfalls vorhanden, d.h. die unter 4.2 – 4.3 – 4.4 – 4.5 – 4.6 – 4.7 – 4.8 – 4.9 – 4.10 beschriebenen Funktionen.

6. Funktionsweise Option 3

6.1 Beschreibung der Anzeige

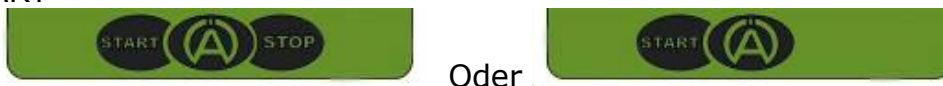


6.2 Referenzchronometer:

Der Referenzchronometer ist ein autonomer Chronometer, mit dem Sie sich die Zeit anzeigen lassen können, die Ihnen für Ihre Versuche verbleibt.

6.2.1 Ein-/Ausschalten des Referenzchronometers:

Wenn Sie sich in der Position « STOP » befinden (das Icon « START » blinkt), oder in der Position « START »



setzt ein einfacher Druck auf die Taste « B4 » den Referenzchronometer in Gang. Links erscheinen zwei kleine Striche, wenn der Referenzchronometer in Betrieb ist.



Ein längeres Betätigen (2 Sekunden) der gleichen Taste « B4 » hält den Referenzchronometer an und die zwei kleinen Striche links sind nicht mehr sichtbar.

6.2.2 Rücksetzen auf Null des Referenzchronometers:

Wenn Sie sich in der Position « STOP » befinden (das Icon « START » blinkt), oder in der Position « START »



setzt ein längerer Druck (2 Sekunden) auf die Taste « C4 » den Referenzchronometer zurück auf Null.

Es ist dabei gleich, ob Sie sich in der Zeitaufnahme befinden oder nicht. Aber ACHTUNG: diese Aktion setzt den Chronometer auf Null und stoppt ihn.



Achtung:

Um den Kronos v2 auszuschalten, muss der Referenzchronometer ausgeschaltet werden.

6.3 Funktionen:

Die Funktionen des Optionsmodus 1 bezüglich der Zeitaufnahme gelten auch hier, d.h. die unter 4.2 – 4.3 – 4.4 – 4.5 – 4.6 – 4.7 – 4.8 – 4.9 – 4.10 aufgeführten Funktionen. Der einzige Unterschied besteht in der Tatsache, dass Sie nur noch über 3 Chronometer zur Zeitaufnahme (3 Konkurrenten) verfügen, da zusätzlich noch der Referenzchronometer zur Verfügung steht.

7. Funktionsweise Option 4

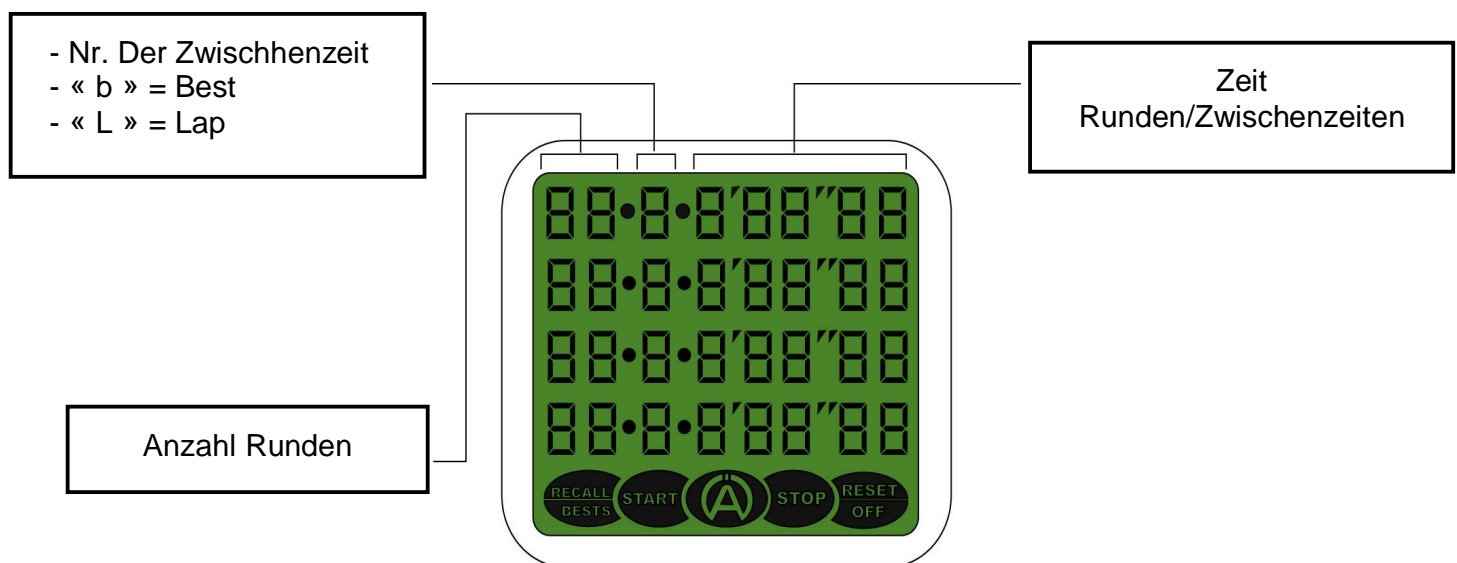
Der Optionsmodus 4 unterscheidet sich von Optionsmodus 3 dadurch, dass letztgenannter die Visualisierung des Durchlaufs des Chronometerzählers während der Zeitaufnahme ermöglicht.

Nach der Aufnahme einer Runde oder einer Zwischenzeit zeigt KRONOS die Zeit dieser Runde oder Zwischenzeit für 5 Sekunden an. Anschließend zeigt der Chronometer Ihnen den Durchlauf der aktuellen Runde in Minuten und Sekunden an.

Alle anderen Funktionen des Modus 3 sind hier ebenfalls vorhanden, d.h. die unter 4.2 – 4.3 – 4.4 – 4.5 – 4.6 – 4.7 – 4.8 – 4.9 – 4.10 beschriebenen Funktionen.

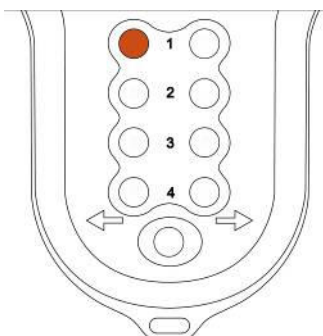
8. Funktionsweise Option 5

8.1 Anzeige:



8.2 Funktionen:

Außer dem Start der Zeitaufnahme ist Option 5 identisch mit Option 1. Dieser Modus startet alle Chronometer gleichzeitig durch einfaches Betätigen der Taste « B1 ».



Alle anderen Funktionen sind identisch, d.h. die unter 4.2 (ausgenommen der Start der Chronometer) – 4.3 – 4.4 – 4.5 – 4.6 – 4.7 – 4.8 – 4.9 – 4.10 beschriebenen Funktionen.

9. Funktionsweise Option 6

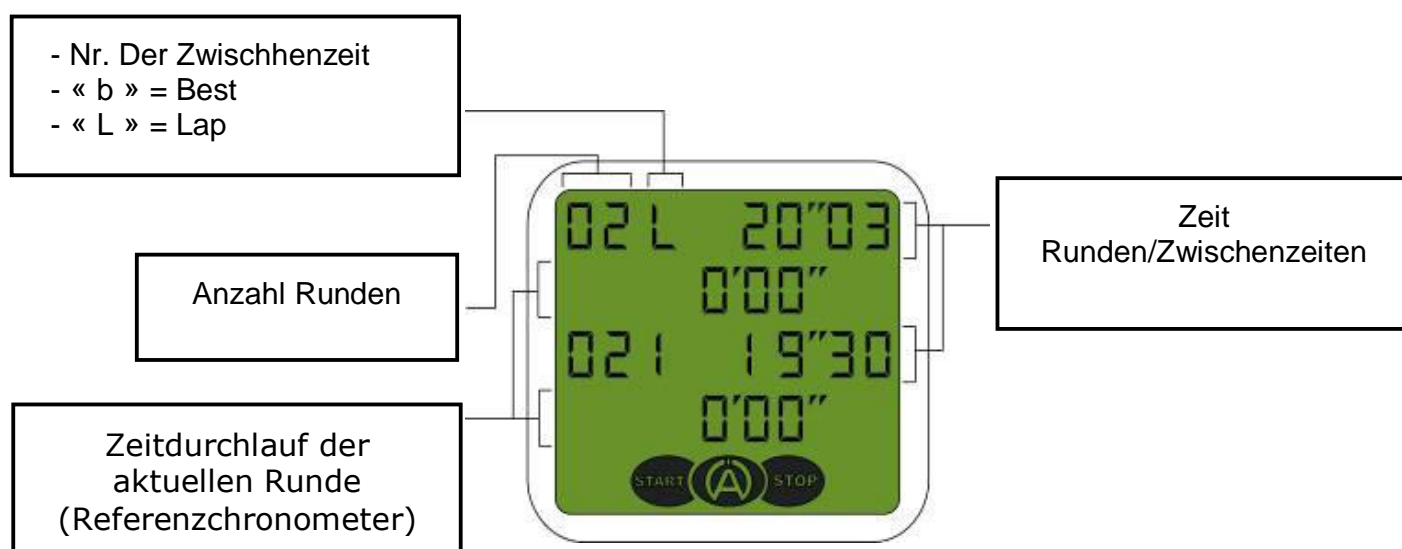
Der Optionsmodus 6 unterscheidet sich von Optionsmodus 5 dadurch, dass letztgenannter die Visualisierung des Durchlaufs des Chronometerzählers während der Zeitaufnahme ermöglicht.

Nach der Aufnahme einer Runde oder einer Zwischenzeit zeigt KRONOS die Zeit dieser Runde oder Zwischenzeit für 5 Sekunden an. Anschließend zeigt der Chronometer Ihnen den Durchlauf der aktuellen Runde in Minuten und Sekunden an.

Alle anderen Funktionen des Modus 5 sind hier ebenfalls vorhanden, d.h. die unter 4.2 (ausgenommen der Start der Chronometer) – 4.3 – 4.4 – 4.5 – 4.6 – 4.7 – 4.8 – 4.9 – 4.10 beschriebenen Funktionen.

10. Funktionsweise Option 7

10.1 Anzeige:



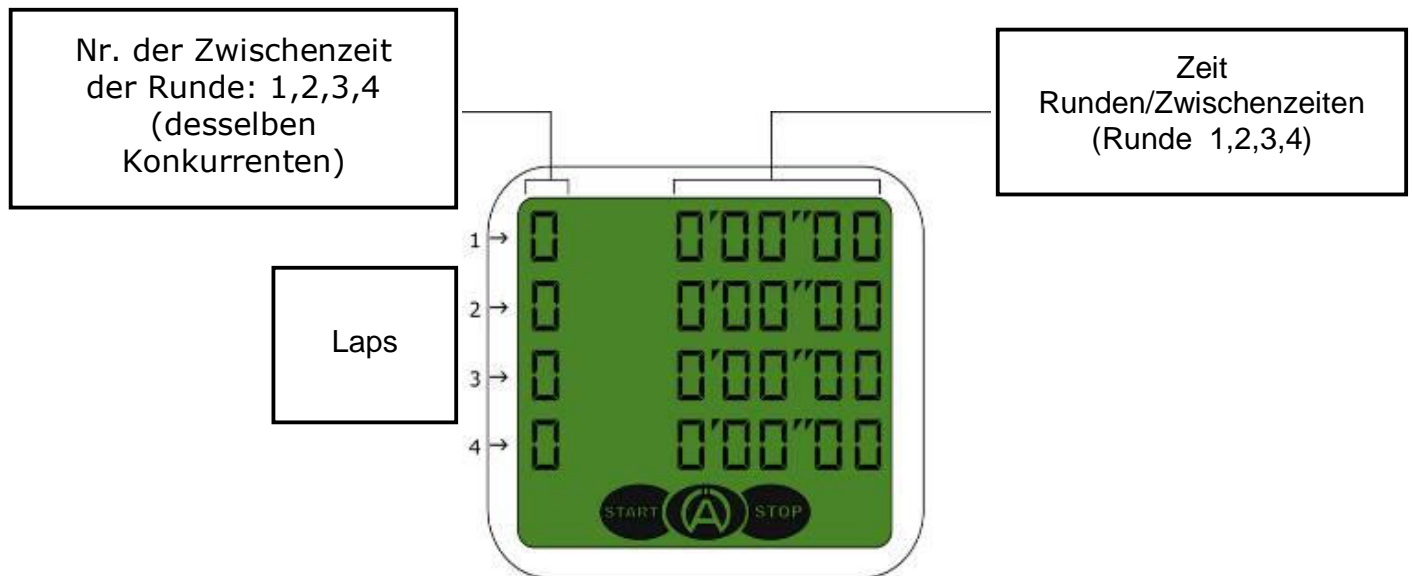
10.2 Funktionen:

Die Funktionen zur Zeitaufnahme der Option 7 sind identisch mit den Funktionen der Option 1; es muss jedoch beachtet werden, dass diese Funktion nur für die Tasten « B1 », « B3 », « C1 », « C3 » gilt, da die Tasten « B2 » und « C4 » für den Zeitdurchlauf der aktuellen Runde belegt sind.

Der Zeitdurchlauf der aktuellen Runde wird selbstverständlich wieder auf Null gesetzt und startet jedes Mal, wenn eine Runde begonnen oder beendet wird.

11. Funktionsweise Option 8

11.1 Anzeige:



Anmerkung:

Mit Option 8 wird lediglich die Zeit eines einzigen Konkurrenten aufgezeichnet, die vier Anzeigereihen stehen für die jeweiligen Runden (und ihre Zwischenzeiten), d.h. Runde 1 bis 4.

- Optionsmodus 8 für KRONOS R1 (Revision 1) ermöglicht die Speicherung von Runden bis zu 20'00''00; Zeiten werden in Zehntelsekunden (1/10 Sek.) gespeichert.
- Optionsmodus 8 für KRONOS R2 (Revision 2) ermöglicht die Speicherung von Runden bis zu 10'55''00; Zeiten werden in Hundertstelsekunden (1/100 Sek.) gespeichert.

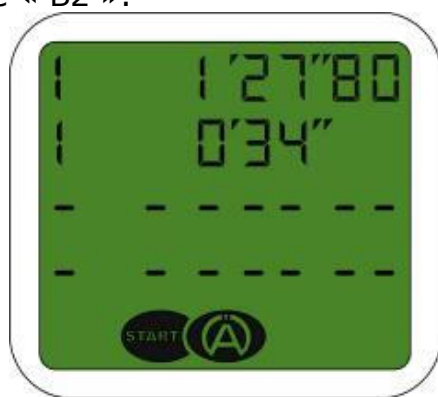
11.2 Inbetriebnahme:

Wenn Sie Kronos mit der Option 8 einschalten, positioniert sich das System bei der Aktivierung im Modus « STOP », (das Icon « START » blinkt). Der Chronometer ist startklar.

Um die Zeitaufnahme der ersten Runde zu starten, drücken Sie Taste « B1 ». Das Menü ist im festen Modus « START » positioniert und es erscheint die Anzeige der Zeit der aktuellen Runde.



Um die erste Runde zu beenden (Runde 1) und die nächste zu beginnen (Runde 2) (Runde 2), betätigen Sie Taste « B2 ».



Um Runde (2) zu beenden und Runde (3) zu beginnen, betätigen Sie Taste « B3 »
Um Runde (3) zu beenden und Runde (4) zu beginnen, betätigen Sie Taste « B4 »
Um Runde (4) zu beenden, betätigen Sie Taste « B4 » ein zweites Mal.

Anmerkung: Wenn Sie eine Runde abgeschlossen haben, werden die Tasten für die Zeitaufnahme dieser Runde deaktiviert.

ACHTUNG: Wenn Sie Taste « A » länger als eine Sekunde drücken, wird die laufende Zeit nicht gespeichert. Hierdurch haben Sie die Möglichkeit, nicht alle 4 Runden systematisch speichern zu müssen.

Beispiel: Wenn Sie nur zwei Runden aufzeichnen möchten, starten Sie mit Taste « B1 », dann « B2 », dann « B3 ». Hiermit wird die Zeitaufnahme der zweiten Runde beendet und die dritte Runde begonnen. Da Sie nur 2 Runden aufzeichnen möchten, betätigen Sie Taste « A » länger als eine Sekunde, und Runde 3 wird nicht mehr berücksichtigt.

11.3 Aufnahme von Zwischenzeiten:

Betätigen Sie Taste « C1..C4 » entsprechend der aktuellen Runde, und KRONOS v2 zeigt die Nummer der Zwischenzeit ganz links an.



Sie können für jede Runde bis zu 9 Zwischenzeiten aufnehmen. Von der ersten Zwischenzeit bis zur vorletzten Zwischenzeit (maximal 8) drücken Sie Taste « C1..C4 » entsprechend der aktuellen Runde. Um die letzte Zwischenzeit aufzunehmen und die Zeit der Runde zu beenden, drücken Sie « B2..B4 » (entsprechend der aktuellen Runde). KRONOS zeigt Ihnen die Nummer und die Zeit der letzten Zwischenzeit für 5 Sekunden an und kehrt dann mit dem Zeitdurchlauf zur aktuellen Runde zurück.

Wichtig: Wenn Sie eine Zwischenzeit aufzeichnen, erscheinen die Zwischenzeiten mit derselben Nummer der vorangegangenen Runden auch wieder, damit Sie sie vergleichen können.



Achtung: Ein längerer Druck auf eine der Tasten « B » löst die Rücksetzung auf Null des Chronometers (alle Runden) aus und die aktuelle Runde wird neu gestartet. Ein längerer Druck auf eine der Tasten « C » löst die Rücksetzung auf Null aus und stoppt den Chronometer.

11.4 Anzeige der gespeicherten Informationen « RECALL »:

Ausgehend von « STOP » (« START » blinkt), bewirkt 1 Druck auf die Taste « A », dass KRONOS v2 sich im Modus « STOP-RECALL » positioniert.



Mit Taste « B4 » geht man im Speicher zurück, mit Taste « C4 » vorwärts durch die 4 Runden mit ihren Zwischenzeiten.

11.5 Rücksetzen jeder Runde im Modus « STOP »:

Ausgehend von « STOP » (« START » blinkt), bewirkt ein zweimaliges Betätigen der Taste « A », dass KRONOS v2 sich im Modus « STOP-RESET » positioniert.

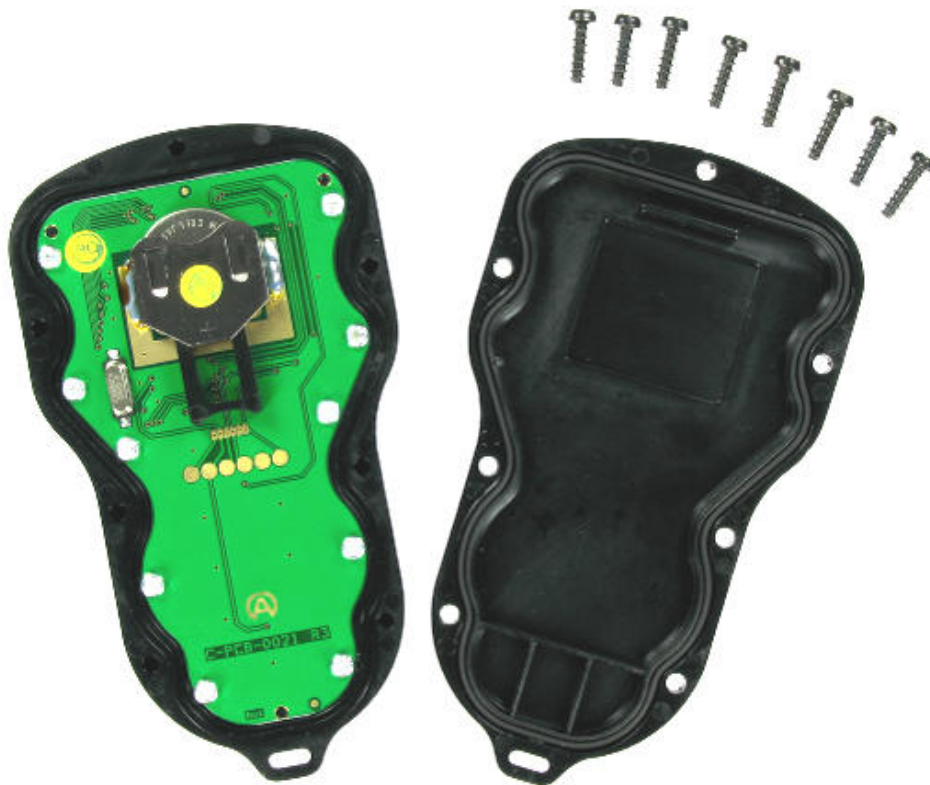


Wenn Sie eine der Tasten 1 - 8 für 2 Sekunden lang betätigen, werden alle zuvor aufgenommenen Runden und Zwischenzeiten auf Null zurückgesetzt.

11.6 Ausschalten:

Siehe Punkt 4.10.

12. Austausch der Batterien vom Typ CR2450 :



- (1) 7 Schrauben lösen und Deckel vom KRONOS v2 entfernen
- (2) Batterie durch Betätigen des schwarzen Auswerfers nach oben entnehmen
- (3) Neue Batterie einsetzen – Pole beachten!
- (4) Deckel mit den 7 Schrauben wieder am KRONOS v2 befestigen.

ACHTUNG:

Beim Aufsetzen des Deckels die Schrauben nicht zu fest anziehen. Hören Sie auf zu schrauben, wenn der Deckel das Gehäuse berührt. Jedes weitere Anziehen über diesen Punkt hinaus kann das Gerät KRONOS v2 beschädigen, so dass Wasser und Staub in das Gehäuse gelangen.

13. Garantiebedingungen

Alle unsere Geräte wurden im Werk gründlichen Tests unterzogen und unterliegen einer 24-monatigen Gewährleistungsfrist gegen Fabrikationsfehler. Die Garantie tritt am Tage des Kaufdatums in Kraft. Das Kaufdatum ist das Datum der Rechnung/des Kassenbons, die/den der Wiederverkäufer dem Kunden beim Verkauf aushändigt. Der Hersteller verpflichtet sich, Teile, die während der Garantiezeit einen Herstellungsfehler aufweisen, kostenlos zu reparieren oder zu ersetzen. Mängel, die nicht eindeutig dem Material oder der Herstellung zuzuordnen sind, werden in einem unserer zugelassenen Kundendienst-Center oder an unserem Hauptsitz untersucht und je nach Ergebnis in Rechnung gestellt. Die Garantie ist nicht anwendbar bei Öffnung des Gerätes, Unfallschäden, Nachlässigkeit oder unsachgemäßer Benutzung sowie im Fall einer nicht korrekten, irrtümlichen oder nicht den im vorliegenden Handbuch beschriebenen Anweisungen entsprechenden Installation, ferner im Fall von Phänomenen, die unabhängig von Funktionsstandards und der Nutzung des Gerätes sind. Die Garantie wird hinfällig, wenn das Gerät von nicht befugten Dritten repariert oder auf sonstige Weise manipuliert wird. Ein Haftungsfall während der Garantie berechtigt nicht zum Austausch des Gerätes oder zur Verlängerung der Garantiefrist. Eine in der Garantiezeit erforderliche Leistung wird in einem unserer zugelassenen Kundendienst-Center oder an unserem Hauptsitz durchgeführt. In letzterem Fall muss das entsprechende Teil uns frei Haus zugestellt werden, d.h. die Transportkosten gehen zu Lasten des Anwenders. Der Hersteller lehnt jede Verantwortung im Falle von Personen- oder Sachschäden ab, die durch eine falsche Installation oder einen unsachgemäßen Gebrauch des Gerätes hervorgerufen werden.

14. Produktänderungen

Da die Produkte der Alfano S.A. einer ständigen Weiterentwicklung unterliegen, behält sich die Firma das Recht vor, Änderungen und Verbesserungen der in diesem Dokument beschriebenen Produkte ohne Vorankündigung vorzunehmen.

15. Schäden und Haftung

Da die Produkte unter der eigenen Verantwortung des Kunden eingesetzt werden, ist dieser für die Schäden verantwortlich, die am Gerät auftreten oder die das Gerät verursachen kann. Es wird kein Schadenersatz für den Wegfall der Nutznießung gewährt; die Alfano S.A. kann nicht für direkte oder indirekte Folgen des Betriebs oder der nicht erfolgten Nutzung haftbar gemacht werden. Die Verpflichtungen der Alfano S.A. sind Verpflichtungen für die Mittel, nicht aber für die Konsequenzen.

16. Entsorgung

Die Entsorgung des Gerätes muss mit Rücksicht auf die Umwelt erfolgen. Das Chronometer und sein Zubehör umfassen viele Teile aus Kunststoff. Wenn das Chronometer oder eines seiner Zubehöerteile nicht mehr funktioniert, müssen diese entsprechend den geltenden gesetzlichen Vorschriften des jeweiligen Landes behandelt werden. Dies gilt ebenso für alte Batterien, die entsprechend den geltenden Vorschriften des jeweiligen Landes entsorgt werden müssen.

ALFANO S.A.

Rue de l'Industrie, 3b – 1400 NIVELLES (BELGIUM)

www.alfano.com